

Afgebeeld in fig. 1 is een gedeelte van een auto-controller waarin 3 registers zijn getekend. De schakelaars zijn verbonden via een inputpoort met register 1. Een tweede register bevat het binaire getal 00001100. Register 3 is via een outputpoort verbonden met de leds.

Gevraagd wordt:

- Wat is de benaming van de acht getekende weerstanden?
- Welk binaire getal bevindt zich in register 1 na het inlezen van de stand van de schakelaars.
- Na afloop van het inlezen van de schakelaars wordt de inhoud van register 2 opgeteld bij de inhoud van register 1. Het antwoord wordt in register 3 weggeschreven. Welk binaire getal bevindt zich nu in register 3?
- Welke leds lichten nu op wanneer de inhoud van register 3 via de outputpoort op de leds wordt gezet?
- Welke relatie heeft dit zeer eenvoudige programma met een echt auto-besturingsprogramma?

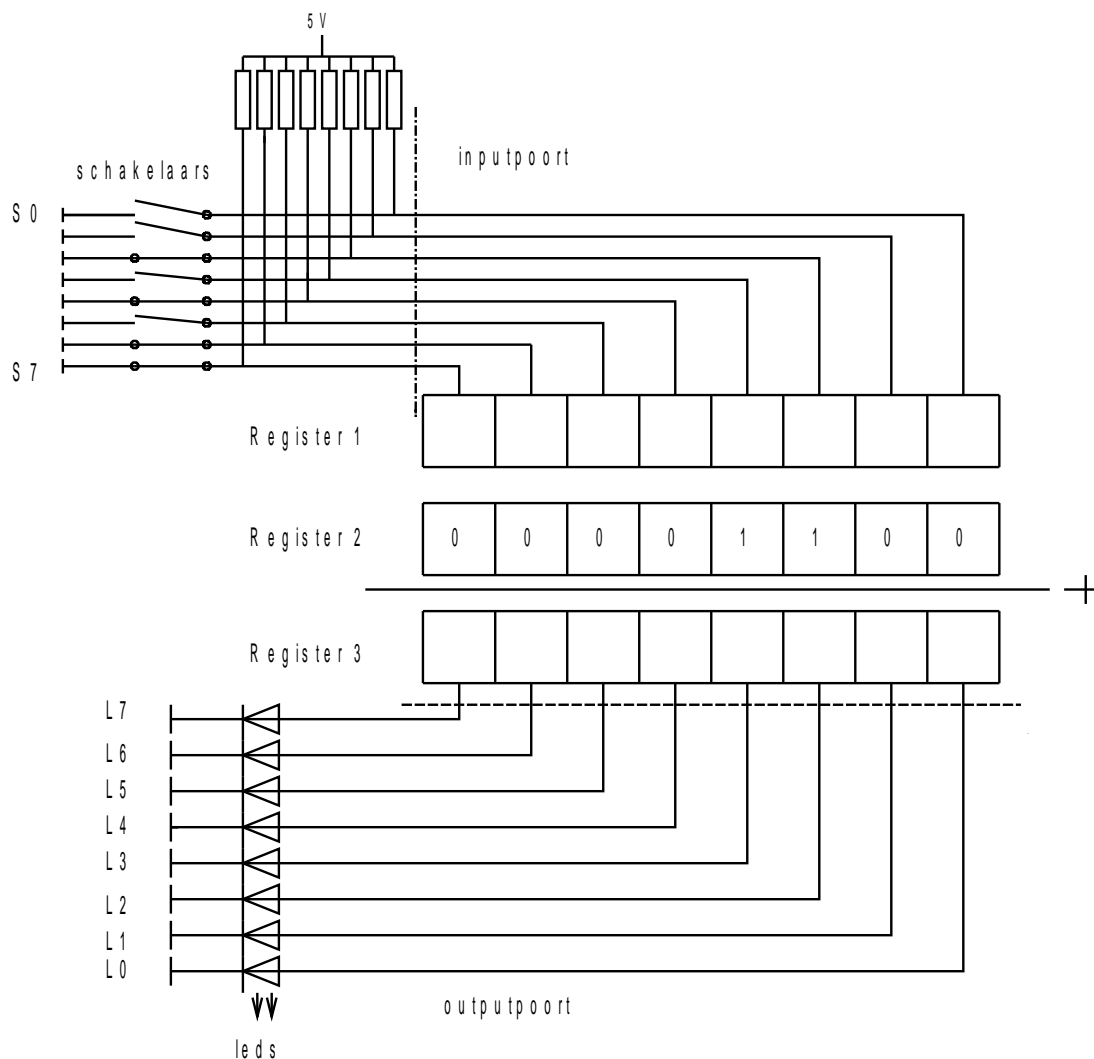


Fig. 1