

De schakeling van fig. 1 geeft een Diesel-timer weer. De gloeibougies worden een bepaalde tijd aangezet. Gedurende deze tijd wordt de temperatuur geregeld met behulp van een voorschakelweerstand.

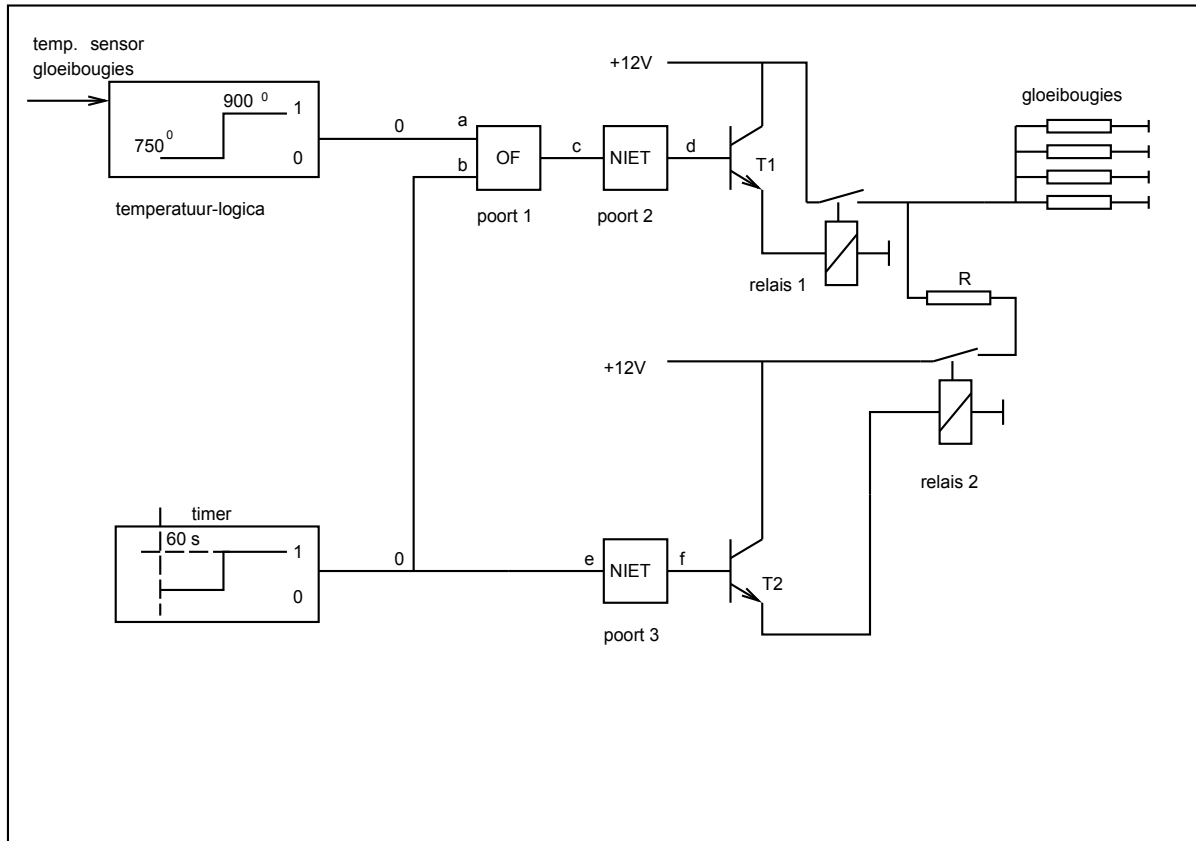


Fig. 1

Gevraagd wordt:

- Verklaar (met behulp van de nullen en enen) waarom het systeem na 60 s uitschakelt.
- Zal de hoge of de lage temperatuur worden bereikt wanneer beide relais' zijn bekrachtigd?
- Wat zijn de logische voorwaarden om de voorschakelweerstand zijn werkt te laten doen?
- Maak een waarheidstabel van poort 1 en poort 2.
- Verklaar voor jezelf de werking van deze schakeling.