

**Opdracht 1: Onderdelen herkenning airco-installatie
(Voorbeeld)**

Benodigd materiaal:

-auto met airco

Op de tekening van de volgende bladzijde (fig. 1.1) staan de verschillende onderdelen van de airco-installatie met nummers aangegeven. Op de auto zijn de onderdelen van een label voorzien. Op de labels staan letters. Vul nu onderstaande tabel in:

No. Letter Benaming Functieomschrijving

No. tek.	Letter label	Benaming onderdeel	Functie onderdeel
1			
2			
3			
4			
5			
6			
7			
8			
9			
10			
11*		kijkglas	
12			

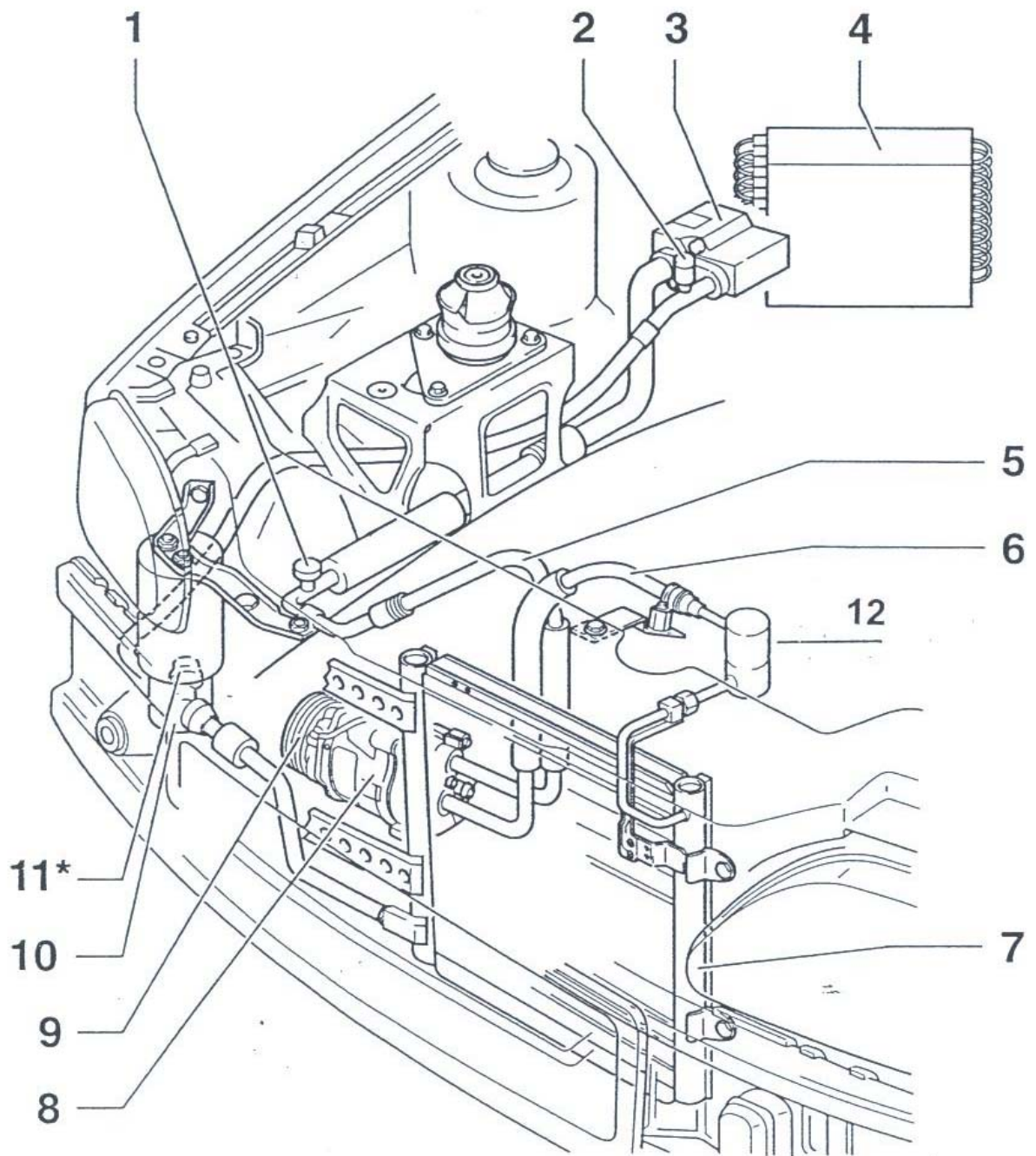


Fig. 1.1 Tekening: Seat