

Benodigheden:

- crocodile clips

Naam

Doelstellingen:

- spanningsregelaar kunnen opbouwen met crocodile-clips

Opdracht 1, functie spanningsregelaar

De functie van de spanningsregelaar in de dynamo is:

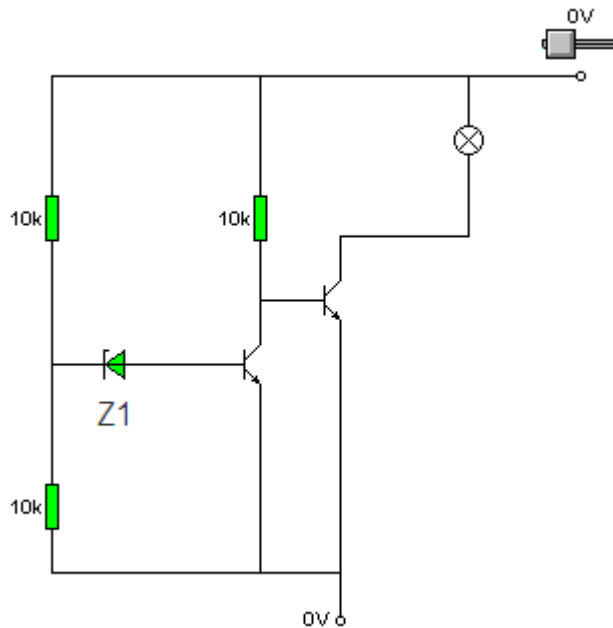
Opdracht 2, spanningsregelaar opbouwen

Start crocodile-clips op.

Kies onder "Options" voor "Indestructible Components"

Bouw de onderstaande schakeling op:

(Z1 is standaard 5,1 V en de regelbare voeding instellen op 9 Volt)



Controleer de werking van de opgebouwde schakeling.

Wanneer de regelbare spanning hoger wordt dan Volt, dooft de lamp.

Wijzig de doorslagspanning van de zenerdiode zodanig dat de lamp dooft boven de 14,4 Volt.

De ingestelde spanning van de zenerdiode bedraagt dan Volt

Geef in het bovenstaande schema op de juiste plaats de aansluitingen D+, D- en DF aan.

In de werkelijke praktijksituatie wordt voor de lamp een toegepast.