

Benodigdheden:

- losse diodes
- regelbare voeding
- multimeter
- lampje

Naam

Doelstellingen:

- werking diode kunnen verklaren
- diodes kunnen doormeten

Opdracht 1, functie diodes

De functie van de diodes in de dynamo is:

Dit is noodzakelijk omdat:

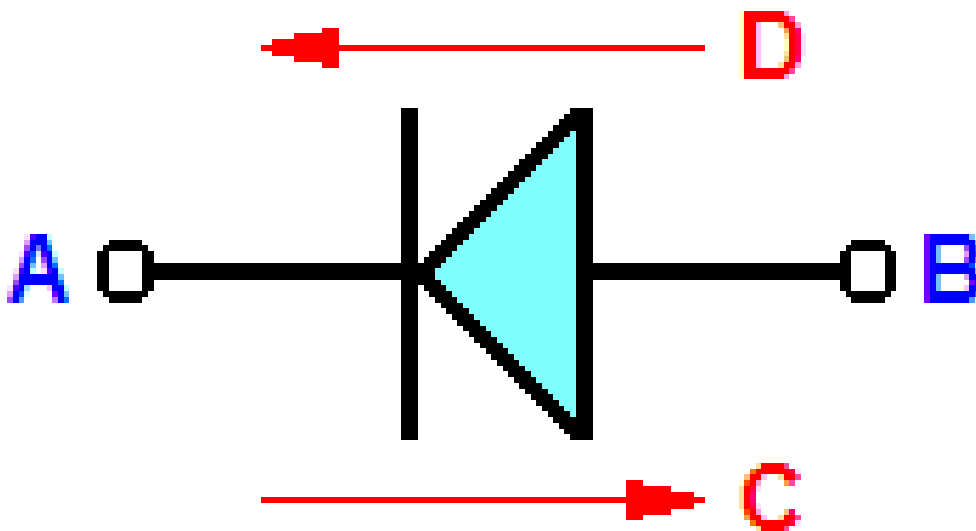
Opdracht 2, aansluitingen diode

Afgebeeld is het symbool van een diode.

De stroomrichting in doorlaatrichting wordt aangegeven door pijl " C / D "

De kathode wordt aangegeven met de letter " A / B "

De anode wordt aangegeven met de letter " A / B "



Ezelsbruggetje voor een diode: **KNAP**

Kathode **N**egatief **A**node **P**ositief

De diodes welke toegepast worden in de autotechniek zijn uit silicium vervaardigd omdat deze een maximale werktemperatuur kunnen verdragen van $\pm 170^\circ$ Celsius. (germanium is $\pm 70^\circ$ Celsius)

Opdracht 3, werking diode controleren

Sluit de afgebeelde schakeling aan.

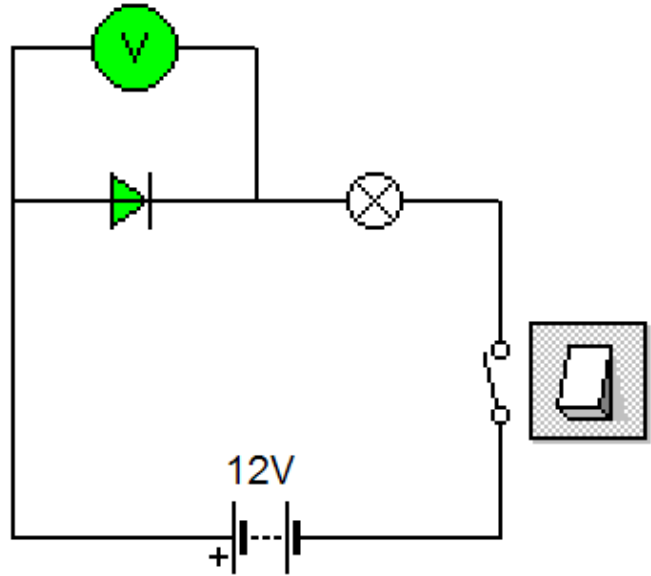
De diode staat nu aangesloten in “ doorlaatrichting / sperrichting “

Wanneer de schakelaar wordt bediend zal de lamp “ uit blijven / gaan branden “

Bedien de schakelaar.

De lamp “ blijft uit / gaat branden “

De voltmeter geeft Volt aan.
(dit is de drempelspanning van de diode)



Opdracht 4, werking diode controleren

Sluit de afgebeelde schakeling aan.

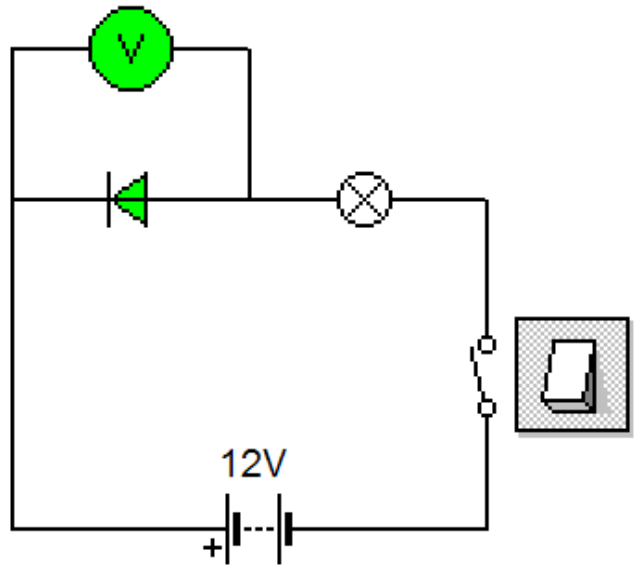
De diode staat nu aangesloten in “ doorlaatrichting / sperrichting “

Wanneer de schakelaar wordt bediend zal de lamp “ uit blijven / gaan branden “

Bedien de schakelaar.

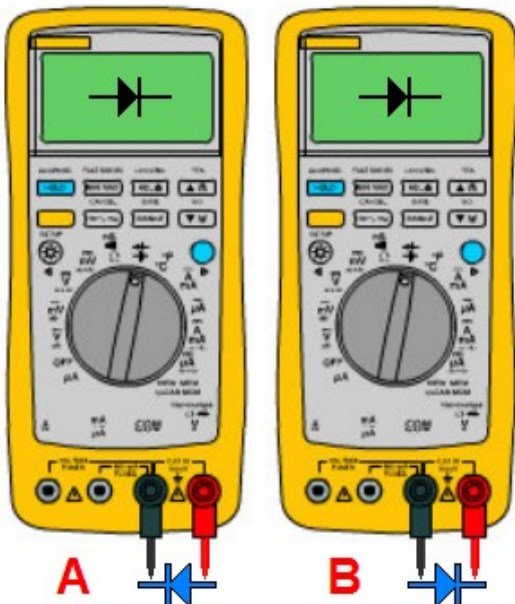
De lamp “ blijft uit / gaat branden “

De voltmeter geeft Volt aan.



Opdracht 5, werking diode controleren met een multimeter

Zet de multimeter in de “ diode-stand ” en verricht de onderstaande metingen.



Meting A test de diode in “ doorlaatrichting / sperrichting “

Meting B test de diode in “ doorlaatrichting / sperrichting “

Aanwijzing meter A Volt

Aanwijzing meter B Volt

Conclusie:

.....

.....

.....