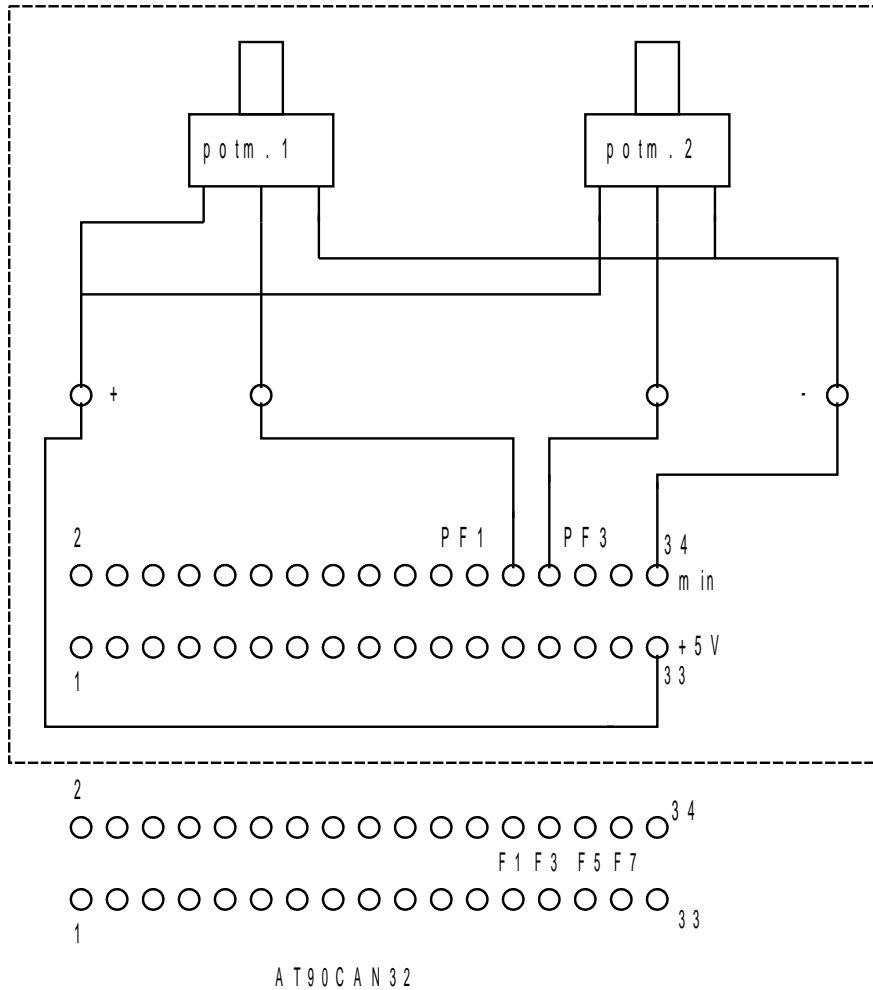


Hardware potmeterprint voor de AT90CAN32

Op een halve europrint worden twee 10k potentiometers gemonteerd. Een lineaire en een logaritmische. Met behulp van een 4 tal printpinnen kunnen ook metingen met behulp van een voltmeter en of ohmmeter worden uitgevoerd. ANALOOG2.ASM is het bijbehorende programma.



Componenten zijde van de potmeterprint