

## Opdracht gasklephuis (voorbeeld)

Benodigd materiaal:

- gasklephuis
- multimeter
- (-oscilloscoop)

Het gasklephuis bevat twee potentiometers. Eén wordt gebruikt voor de stationaire toerentalregeling en de andere voor de gaskleppositie.

De potentiometer voor de stationaire toerentalregeling is maar voor een gedeelte van de gasklepweg operationeel. Op het gasklephuis zijn vier aansluitingen aanwezig:

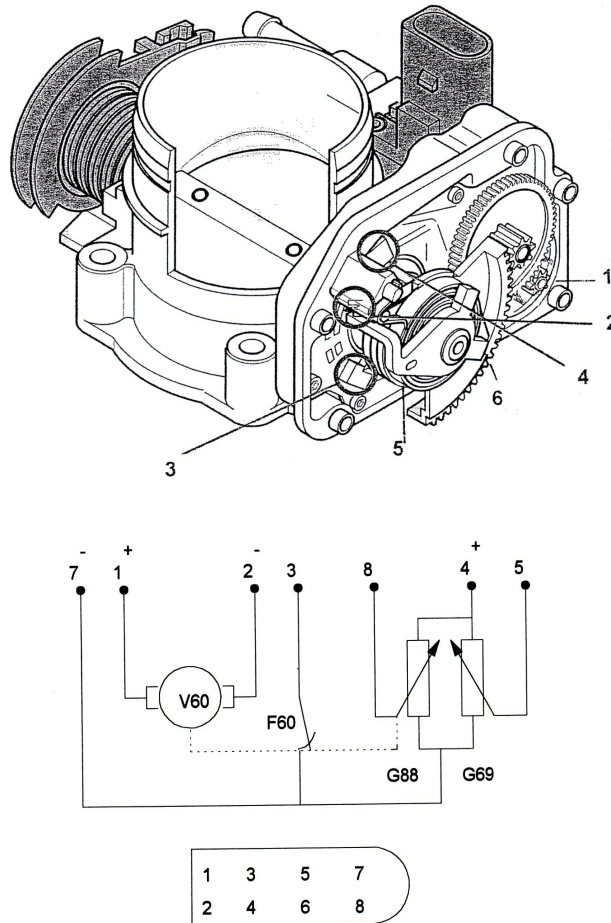


Fig. 1

## Opdracht (Maak gebruik van de ohmmeter)

- 1) De + en de - aansluiting zijn aangegeven. Controleer dit met de multimeter?
- 2) Wat zou het probleem zijn wanneer u de + en de - aansluiting zou verwisselen?
- 3) Meet de maximale weerstand van beide potmeters.
- 4) Tot welke hoekverdraaiing is de potmeter voor stationair-draaien werkzaam?  
Zoek dit uit.
- 5) Is de potmeter voor de gaspedaalstand over het gehele bereik werkzaam?  
Zoek dit uit.

Maak nu gebruik van de voltmeter

6) Stel een voeding af op 5 Volt en sluit deze aan op het gasklephuis.

7) Verdraai de gasklep en noteer om het streepje de spanning op de looper van beide potmeters. Vul de gevonden waarden in:

merkstreep	potmeter 1	potmeter 2	
0			
0.1			
0.2			
0.3			
0.4			
0.5			
1.0			
1.1			
1.2			
1.3			
1.4			
1.5			
2.1			
2.2			
2.3			
2.4			
2.5			
2.6			
2.7			
2.8			
2.9			
3.0			

8) Hoeveel graden stelt elk streep je voor?

9) Zet nu de gevonden waarden in een grafiek. Maak zelf een schaalverdeling.